

**Муниципальное бюджетное общеобразовательное учреждение
«Дебёсская средняя общеобразовательная школа имени Л.В. Рыкова»**

ПРИНЯТО на заседании педсовета Протокол № <u>14</u> « 30 » августа 2022 г.	УТВЕРЖДАЮ Директор МБОУ «Дебёсская СОШ имени Л.В. Рыкова» _____/Опарина Г.А./ « 30 » августа 2022 г.
--	---

**Дополнительная общеобразовательная
общеразвивающая программа
«Инженерная графика»
Техническая направленность**

Возраст обучающихся: 13-17 лет
Срок реализации: 1 год

Составитель (автор):
Ложкин Андрей Леонидович,
педагог дополнительного образования

1. Пояснительная записка.

Дополнительная общеобразовательная общеразвивающая программа «Инженерная графика» **технической направленности**, составлена в соответствии с нормами, установленными следующей законодательной базой:

- Федеральный Закон Российской Федерации от 29.12.2012г. №273 «Об образовании в Российской Федерации»;
- Устав муниципального бюджетного общеобразовательного учреждения «Дебёсская средняя общеобразовательная школа имени Л.В. Рыкова».
- Положение о разработке, содержании и утверждении дополнительной общеобразовательной общеразвивающей программы МБОУ «Дебёсская СОШ имени Л.В. Рыкова».

Уровень программы – базовый.

Актуальность. Настоящее время характеризуется поразительным ростом вычислительной мощности компьютеров, технологий трехмерного проектирования, гибких автоматизированных систем. Поэтому сейчас нашему обществу требуются специалисты умеющие работать в автоматизированных системах проектирования: Аскон Компас 3D, Нанософт nanoCAD, Autodesk AutoCAD. Многие выпускники после окончания школы поступают в технические вузы, где владение начальными навыками владения данных программ (инженерной графики) является одним из условий успешного овладения будущей профессией. В средней школе предмет «Черчение» исключен из числа обязательных учебных предметов и является одним из элементов образовательной области «Технология», в связи с чем, уровень знаний по черчению оставляет желать лучшего.

Программа Компас 3D помогает сформировать у обучающихся логическое и пространственное мышление, раскрывает возможность применения графических знаний и умений в быту, деловом общении, бизнесе, дизайне. Позволяет школьникам активно проявить себя в проектной и конструкторской деятельности, определиться с выбором будущей профессии.

Отличительные особенности программы. Занятия по программе направлены на изучение трехмерных программ инженерной графики, изучаемых в колледжах и в Вузах Удмуртской Республики.

Вариативность, возможность выбора и построения индивидуальной образовательной траектории. В программе предусмотрена возможность обучения по индивидуальному учебному плану в пределах осваиваемой программы, а также построение индивидуальной образовательной траектории через вариативность материала, предоставление заданий различной сложности в зависимости от психофизиологического состояния конкретного ребенка.

Организация учебного процесса осуществляется с учетом индивидуальных особенностей учащихся: уровня знаний и умений учащихся, индивидуального темпа учебной и творческой деятельности и др. Это позволяет создать оптимальные условия для реализации потенциальных возможностей каждого учащегося.

Вариативность - через разные виды работ.

Интегрированность, преемственность, взаимосвязь с другими типами образовательных программ, уровень обеспечения сетевого взаимодействия.

На занятия объединения могут быть записаны обучающиеся, которые проявили интерес к предметам технология, черчение и к другим инженерным и графическим направлениям. При разработке данной программы осуществляется её преемственность с действующей программой, базисного учебного плана в образовательной области «Технология», что позволяет в максимальной степени использовать обучающимися опыт, учебно-материальную базу кабинета Точки роста по изучению графики. Кроме построения базовых чертежей, они научатся пользоваться 3D принтером.

При успешном освоении курса по 3D моделированию обучающийся может принять

участие в Республиканской олимпиаде «Прототипирование и 3D моделирование». Реализация программы подразумевается на базе МБОУ «Дебесская СОШ имени Л.В. Рыкова».

Адресат программы. Программа «Инженерная графика» предназначена для обучения детей среднего и старшего школьного возраста (13-17 лет). В объединении будет интересно заниматься детям, имеющим мотивацию к изучению трехмерных программ инженерной графики.

Состав группы. Количество обучающихся в объединении 8-10 человек.

Объём программы. 72 часа.

Формы организации образовательного процесса. Наиболее эффективной формой организации деятельности обучающихся при реализации программы является индивидуально-групповая. Используемые методы:

- объяснительно-иллюстративный на интерфейсе КОМПАСА -3D;
- репродуктивный по образцу;
- частично-поисковый;
- самостоятельная работа;
- чтение занимательных чертежей;
- практические занятия по карточкам;
- создание проблемно-поисковых ситуаций;
- анализ.

Деятельность обучающихся организовывается так, чтобы мыслительные операции детей проявлялись особенно активно при использовании графического конструктора программы. Этой цели служат различные занимательные, логические, графические задачи, в которых процесс разрешения той или иной ситуации, является мыслительной проблемой, а получение ответа связано с необходимостью использования графических изображений. Такие задачи позволяют шире изучить функционал данной графической программы, переводить образец детали в графическую информацию и, наоборот, извлекать из графического изображения заложенную в нём информацию об объекте, а значит, изучить язык графики.

Большая часть учебного времени выделяется на упражнения и самостоятельную работу.

Наряду с репродуктивными методами обучения необходимо использовать методы проблемного обучения, вовлекая школьников в процесс сотворчества.

Изучение теоретического материала должно гармонично сочетаться с выполнением обязательных графических работ. Конкретный материал подбирает для обучающихся педагог, руководствуясь распределением часов в программе. Очередность и сроки выполнения работ также определяет педагог. Педагог является организатором учебной, самостоятельной, коллективно-распределенной деятельности обучающихся.

Срок освоения программы. Программа «Инженерная графика» реализуется в течение 36 недель, 9 месяцев, 1 учебного года.

Режим занятий. Общее количество часов для реализации программы – 72. Занятия проводятся 2 раза в неделю по 1 часу (45 минут – 1 академический час).

Цель и задачи программы.

Цель: формирование у обучающихся системы знаний и навыков составления и чтения чертежей в соответствии с требованиями государственных стандартов ЕСКД.

Задачи:

1. Привить обучающимся определенные знания и умения в интерфейсе КОМПАС-3D.
2. Научить работать с типичным прикладным программным обеспечением и аппаратными средствами ПК для создания чертежей и трехмерных моделей.
3. Научить создавать графическую документацию по образцу.
4. Помочь обучающимся с выбором будущей профессии.

Планируемые результаты:

Личностные:

1. Обучающиеся смогут определиться с выбором будущей профессии.

Предметные:

2. Обучающиеся сформируют знания в ориентации изометрии (XYZ, YZX, ZXY) программы КОМПАС 3D, проецировании на одну, две, три плоскости проекций, правила оформления чертежей, инструменты интерфейса, линии, форматы, шрифты, буквы, цифры и знаки.

3. Научатся выполнять основные приёмы трёхмерного моделирования деталей по заданному образцу.

Метапредметные:

4. Научатся читать чертежи, выполнять простые геометрические детали, осуществлять несложные преобразования формы и пространственного положения предметов и их частей, анализировать их форму и конструкции.

2. Учебный план.

Таблица 1

Курс (модуль, раздел)		Количество часов
1	Введение. Интерфейс программы КОМПАС-3D.	5
2	Геометрические объекты.	7
3	Построение деталей операцией выдавливания.	13
4	Построение деталей операцией вращения.	13
5	Построение деталей кинематической операцией.	13
6	Оформление конструкторского документа в ЕСКД.	5
7	Практические работы в КОМПАС- 3D по созданию графической документации.	15
8	Итоговая аттестация	1
ИТОГО		72 часа

**3. Содержание программы.
Учебно-тематический план.**

Таблица 2

№ п/п	Разделы и темы	Количество часов			Формы контроля
		Всего	Теория	Практика	
1	Введение. Интерфейс программы КОМПАС-3D.	2	2		Обсуждение Анкетирова ние
2.	Геометрические объекты.	4	2	2	Обсуждение
3	Построения деталей операцией выдавливания.	10	4	6	Фронтальны й опрос
4	Построения деталей операцией вращения.	12	4	8	Проверка выполнения чертежа
5	Построения деталей кинематической операцией.	14	6	8	Проверка выполнения чертежа
6	Оформление конструкторского документа в ЕСКД.	14	6	8	Практическа я работа
7	Практические работы в КОМПАС-3D по созданию графической документации.	14		16	Практическая работа
8	Итоговая аттестация	2	2		ЭКЗАМЕН
	ИТОГО	72	26	42	

Содержание учебно-тематического плана.

1. Интерфейс программы КОМПАС-3D.

Теория:

Введение в программу Компас 3D. Интерфейс программы Компас 3D – 9LT.

Основные типы документов. Электронный учебник в программе Компас 3D.

Единицы измерения и системы координат. Панель свойств. Настройки и оформление панели свойств. Компактная панель.

Значение черчения в практической деятельности людей. Краткие сведения об истории развития черчения. Современные методы выполнения чертежей с использованием ПК. Цели, содержание и задачи изучения черчения в школе.

Понятие о базовых знаниях. Линии: сплошная толстая основная, штриховая, сплошная тонкая, сплошная волнистая, штрихпунктирная, тонкая штрихпунктирная с двумя точками. Форматы, рамка и основная надпись.

Анкетирование, обсуждение.

2. Геометрические объекты.

Теория:

Инструментальная панель свойства её применения. Инструмент «отрезок». Инструмент «окружность». Инструмент «вспомогательная прямая». Инструмент «дуга». Инструменты «фаска и округление».

Практика:

Построения геометрических объектов в листе «Чертежа» и «3D модели».

3. Построения деталей операцией выдавливания.

Теория:

Алгоритм создания деталей используя операцию выдавливания. Глобальные привязки. Локальные привязки. Лекальные кривые. Общие сведения о размерах, постановка размеров, массив по сетке, зеркальный массив. Понятие о модели дерева, умение редактировать размеры, цвета, удаление эскиза. Редактирование детали. Операции «сдвиг» и «копирование».

Практика: практическая работа по созданию трехмерной детали.

4. Построения деталей операцией вращения.

Теория:

Алгоритм создания деталей, используя операцию вращения. Глобальные привязки с изменением линий чертежа. Общие сведения о размерах, постановка размеров, массив по сетке, зеркальный массив. Понятие о модели дерева, умение редактировать размеры, цвета, удаление эскиза.

Практика: практическая работа.

5. Построения деталей кинематической операцией.

Теория:

Алгоритм создания деталей используя кинематическую операцию. Глобальные привязки. Общие сведения о размерах, постановка размеров, массив по сетке, зеркальный массив. Понятие о модели дерева, умение редактировать размеры, цвета, удаление эскиза.

Практика: практическая работа по созданию трехмерной детали.

6. Оформление конструкторского документа в ЕСКД.

Теория:

Построение чертежа, путем перевода с 3D модели в чертёж текстового документа с учетом единой системы конструкторской документации(спецификации). Построение размерных линий, выбор масштаба детали, заполнение спецификации и распечатка

документа. Управление листами. Текстовый редактор.

Практика: Работа с таблицами. Общие сведения о печати графических документов.

7. Практические работы в КОМПАС- 3D с полным использованием инструментов построения.

Практика:

- Первая практическая работа по созданию деталей по образцу, с практическими навыками копирования размеров и создание 3D детали.
- Вторая практическая работа по созданию сборочного чертежа в виде кухонного стола(задание с четкими параметрами стандартов стола и дизайна).
- Третья практическая работа по созданию дизайна кухни в виде кухонного гарнитура(на фантазию разработчика).

8. Итоговая аттестация.

Экзамен

4. Комплекс организационно-педагогических условий.

4.1 Календарный учебный график

Таблица 3

№	Дата проведения	Форма занятия	Количество часов	Тема занятия, мероприятия	Место проведения	Контроль, диагностика
1	2			3		
1		Беседа с демон. слайдов	2 часа.	Введение. Интерфейс программы КОМПАС-3D.(2)	Дебесская СОШ 115 каб.	Устный опрос
2		Беседа	2 часа.	Геометрические объекты. Основные элементы интерфейса(4)	Дебесская СОШ 115 каб.	Обсуждение
3		практика	2 часа	Изучение панели геометрических фигур.		
4		беседа	2 часа.	Построения деталей операций выдавливания.(10)	Дебесская СОШ 115 каб.	Проверка выполнения чертежа
5		Демонстрация видеоролика	2 часа.	Основные принципы моделирования. Изучение плоскости проекций XY, ZX, ZY.	Дебесская СОШ 115 каб.	
6		практика	2 часа.	Построение простых геометрических фигур использованием свойства панели инструментов.	Дебесская СОШ 115 каб.	
7		практика	2 часа.	Построение 3Д детали используя операцию выдавливания.	Дебесская СОШ 115 каб.	
8		практика	2 часа.	Построение 3Д чертеж по заданной детали.	Дебесская СОШ 115 каб.	
9		Рассказ с показом слайдов	2 часа.	Построения деталей операций вращения.(12)	Дебесская СОШ 115 каб.	Проверка выполнения чертежа
10		рассказ	2 часа.	Алгоритма построения цилиндрических деталей через осевую линию.	Дебесская СОШ 115 каб.	Устный опрос
11		Практика	2 часа.	Построение простых цилиндрических фигур с использованием свойства панели инструментов.	Дебесская СОШ 115 каб.	
12		Практика	2 часа.	Алгоритм построения сложных цилиндрических фигур используя панель инструментов.	Дебесская СОШ 115 каб.	
13		Практика	2 часа.	Построение колеса с протектором.	Дебесская СОШ 115 каб.	
14		практика	2 часа.	Практическая работа по заданной детали.	Дебесская СОШ 115 каб..	
15		Рассказ	2 часа.	Построения деталей	Дебесская	Проверка

		с показом слайдов		кинематической операцией.(14)	СОШ 115 каб.	выполнения чертежа
16		рассказ	2 часа.	Алгоритм построение фигуры и формирование траектории движения.	Дебеская СОШ 115 каб.	Устный опрос
17		Рассказ с показом	2 часа.	Алгоритм построение обруча кинематической операцией.	Дебеская СОШ 115 каб.	Устный опрос
18		Практика	2 часа.	Построение ручки для кружки кинематической операцией.	Дебеская СОШ 115 каб.	Тех. контроль
19		Практика	2 часа.	Построение ручек для кувшина кинематической операцией.	Дебеская СОШ 115 каб.	
20		Практика	2 часа.	Практическая работа по заданной детали.	Дебеская СОШ 115 каб.	Тех. контроль
21		практика	2 часа.	Практическая работа по заданной детали.	Дебеская СОШ 115 каб.	
22		Рассказ с показом	2 часа.	Оформление конструкторского документа в ЕСКД.(14)	Дебеская СОШ 115 каб..	Практическая работа
23		Рассказ с показом	2 часа.	Создание рабочего чертежа.	Дебеская СОШ 115 каб.	Устный опрос
24		Рассказ с показом	2 часа.	Создание настройки чертежа.	Дебеская СОШ 115 каб..	Устный опрос
25		практика	2 часа.	Управление окнами документов.	Дебеская СОШ 115 каб.	
26		практика	2 часа.	Создание стандартных видов и перемещение.	Дебеская СОШ 115 каб.	
27		практика	2 часа.	Практическая работа по переводу 3Д детали в чертеж ЕСКД.	Дебеская СОШ 115 каб.	Тех. контроль
28		практика	2 часа.	Практическая работа по переводу 3Д детали в чертеж ЕСКД.	Дебеская СОШ 115 каб.	Тех. контроль
29		Практика	2 часа.	Практические работы в КОМПАС- 3D по созданию графической документации.(14)	Дебеская СОШ 115 каб.	
30		Практика	2 часа.	Создание 3Д модели операций выдавливания.	Дебеская СОШ 115 каб..	
31		Практика	2 часа.	Создание 3Д модели операций вращения.	Дебеская СОШ 115 каб.	
32		Практика	2 часа.	Создание 3Д модели кинематической операций.	Дебеская СОШ 115 каб..	
33		Практика	2 часа.	Создание графической документации на все построенные 3Д детали.	Дебеская СОШ 115 каб.	
34		Практика	2 часа.	Создание графической документации и распечатка на принтере.	Дебеская СОШ 115 каб.	Тех. контроль
35		Практика	2 часа.	Создание графической документации и распечатка на принтере.	Дебеская СОШ 115 каб.	Практическая работа
36		практика	2 часа.	Итоговая аттестация.(2)	Дебеская СОШ	Экзамен

			115 каб..
Кол - во учебных недель	36		
Кол – во занятий в неделю	1		
Кол – во ак. часов в неделю	2		
Всего часов по программе	72		

Условия реализации программы.

Материально-техническое обеспечение.

Для реализации программы будет использоваться оборудование Центра образования цифрового, естественнонаучного, технического и гуманитарного профилей:

- Ноутбуки ученические Raybook Bi1105 -10 шт;
- 3D принтер Creality Russian Robo KIT 3 в 1
- Цифровой штангенциркуль
- Интерактивный комплекс с вычислительными блоками и моб.крепл.JeminiCo-2

В процессе обучения необходимо использовать учебные наглядные пособия, интерфейс программы, таблицы, модели, детали, различные изделия, чертежи, а также современные технические средства обучения.

Информационное обеспечение.

Фото и видеоматериалы с возможностью использования интерфейса программы КОМПАС -3D.

Кадровое обеспечение.

Реализация программы осуществляется педагогом дополнительного образования, владеющим программами КОМПАС-3D и Paint.

Форма аттестации и контроля:

В ходе занятий с целью проверки освоения теоретического материала целесообразно проводить на занятиях устные опросы с показом функциональных возможностей программы.

На последнем занятии объединения проводится итоговая аттестация в виде экзамена по аттестационным билетам с заданиями. Аттестационный билет состоит из трех заданий. Первое задание отслеживает освоение теоретических знаний по ЕСКД с правильным алгоритмом построений в программе. Второе задание позволяет выяснить освоение практических навыков освоения интерфейса КОМПАСА 3D.

- Создание трехмерных объектов по заданному образцу и перевод детали в лист формата А4;
- По заданию разработать изделие любыми способами из возможных операций программы.

5. Список литературы.

1. Ройтман И. А. Методика преподавания черчения. / И.А. Ройтман – Москва: Гуманит. Изд. Центр ВЛАДОС, 2002.- 240 с.
2. Ройтман И.А. Черчение / И.А.Ройтман – Москва: Гуманит. Изд. Центр ВЛАДОС, 2001. – 328 с.
3. Ройтман И.А. Рабочая тетрадь по черчению для 8 класса. /И.А.Ройтман –Москва: Гуманит. Изд. Центр ВЛАДОС, 1999. -72 с. Пособие для учащихся.
4. Гордиенко Н. А. Черчение / Н.А.Гордиенко – Москва: ООО «Издательство АСТ», 2001. - 64 с.
5. Степакова В.В. Карточки – задания по черчению / В.В. Степакова – Москва: Просвещение, 2002. – 151 с.
6. Ботвинников А.Д. Черчение: Учебник для 7 – 8 классов общеобразоват. учреждений./А.Д. Ботвинников – Москва: Просвещение, АО «Московские учебники», 1996. - 234 с.
7. Преображенская Н.Г. Сечения и разрезы на уроках черчения в школе: Пособие для учителя: / Н.С. Преображенская – Москва: Просвещение, 1986. – 158 с.
8. Хакимов Г.Ф. Эвристические графические задачи: В помощь учителю черчения. / Г.Ф.Хакимов – Москва: Школа – Пресс, 1999. – 111 с.
9. Гервер В.А. Творческие задачи по черчению: Книга для учителя. /В.А. Гервер– Москва: Просвещение, 1991 – 126, (2) с.

Электронные ресурсы

1. Электронный учебник. «Пособие по выполнению лабораторных и практических работ в системе Компас – График и Компас 3D» - издательство ООО «Медиа – Сервис 2004». <http://elar.urfu.ru/bitstream/10995/34775/1/978-5-7996-1502-4.pdf>
2. Электронный учебник «Обучение Компас – График и Компас 3D» - издательство ООО «Медиа – Сервис 2005». <http://rirorzn.ru/upload/iblock/565/565dba9c5c28c1b70e5c4972e89e4593.pdf>
3. Видео уроки. <https://www.youtube.com/watch?v=pYlxQIWmLEQ>

Оценочные материалы.

Оценивание первого задания аттестационных билетов.			
№	Оценивание точности построения	Расхождения в размерах более +/- 0.5, и несоответствие ЕСКД. (0 баллов)	Точность выполнения по чертежу задания (до трех баллов)
1	Длина детали		
2	Ширина детали		
3	Высота детали		
4	Точность построения элементов деталей		
5	Перенос 3Д детали в формат трех проекций на А4.		
6	Правильность и постановка всех размеров по ГОСТ и ЕСКД.		
7	Заполнение и оформление спецификации		
	ИТОГО:	Высокий уровень освоения -(18-21 баллов) Средний уровень освоения -(11-17 баллов) Низкий уровень освоения – (4- 10 баллов)	

Оценивание второго задания аттестационных билетов.		
№	Оценивание правильности построения	Задание оценивается до пяти баллов по каждому пункту оценивания.
1	Правильность выбора операции построения.	
2	Соответствие детали целым или пустотелым конструкциям.	
3	Соответствие пропорций детали и построение всех элементов деталей.	
	ИТОГО:	Высокий уровень освоения -(13-15 баллов) Средний уровень освоения -(9-12 баллов) Низкий уровень освоения – (4- 8 баллов)

Оценивание третьего задания аттестационных билетов.					
№	Перечисление профессий	Задание оценивается			
1	Названа одна профессия	(5 баллов)			
2	Названо три профессии	(10 баллов)			
3	Названа 5 и более профессий	(15 баллов)			
	<table border="1" style="width: 100%;"> <tr> <td style="text-align: center;">Варианты ответов</td> <td rowspan="2" style="text-align: center;">ИТОГО:</td> </tr> <tr> <td>конструктор, инженер, проектировщик, дизайнер, строитель, газосварщик, токарь</td> </tr> </table>	Варианты ответов	ИТОГО:	конструктор, инженер, проектировщик, дизайнер, строитель, газосварщик, токарь	Высокий уровень освоения -(13-15 баллов) Средний уровень освоения -(9-12 баллов) Низкий уровень освоения – (4- 8 баллов)
Варианты ответов	ИТОГО:				
конструктор, инженер, проектировщик, дизайнер, строитель, газосварщик, токарь					

Итоговая оценка аттестации

Итоговая оценка аттестации	
Высокий уровень освоения материала	38-50 баллов

Средний уровень освоения материала	27-37 баллов
Низкий уровень освоения материала	16-26 баллов

Методические материалы.

Особенности организации образовательного процесса: очная.

Методы обучения: словесный, наглядный, практический, объяснительно – иллюстративный, частично – поисковый.

Формы организации учебного занятия: беседа, показ видео-урока, практическое занятие.

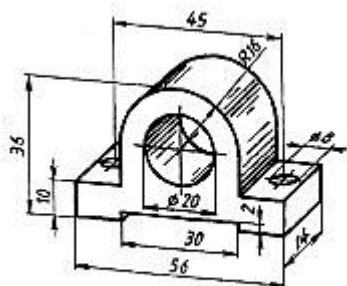
Педагогические технологии:

- - технология коллективного взаимообучения;
- - технология дифференцированного обучения;
- - технология проблемного обучения;

Дидактические материалы: задания, чертежи образцов изделий

Билет №1

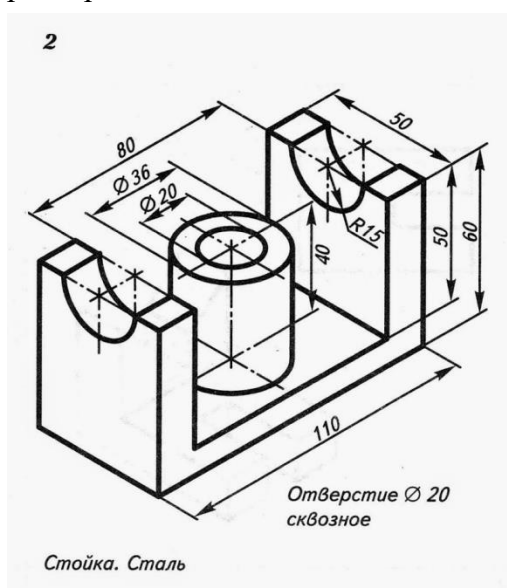
1. Выполнение трехмерной детали по заданному техническому рисунку с последующим переводом изображения в три проекции формата А4 со всеми размерами.



2. Разработать стальной столярный гвоздь на 150 миллиметров.
3. В каких профессиях применяется 3Д моделирование?(конструктор, инженер, проектировщик, дизайнер, строитель, газосварщик, токарь)

Билет №2

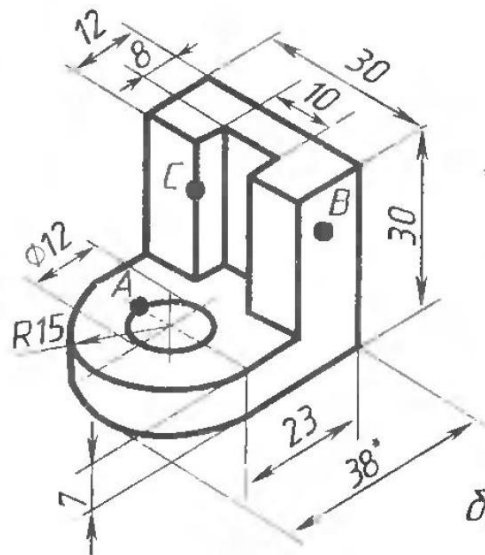
1. Выполнение трехмерной детали по заданному техническому рисунку с последующим переводом изображения в три проекции формата А4 со всеми размерами.



2. Разработать слесарный молоток.
3. Представители каких профессий используют объемное моделирование при строительстве?

Билет №3

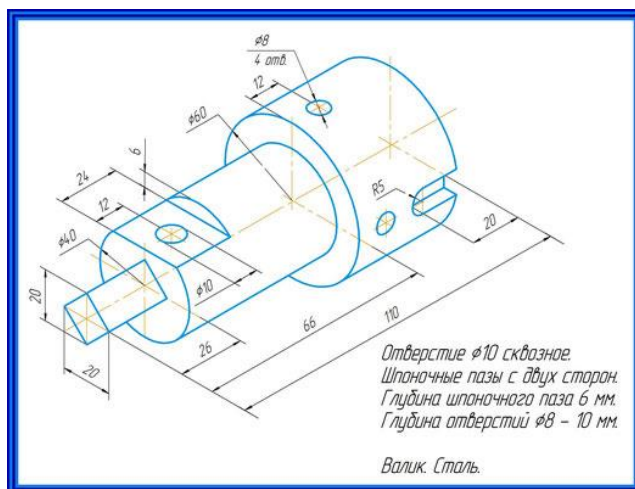
1. Выполнение трехмерной детали по заданному техническому рисунку с последующим переводом изображения в три проекции формата А4 со всеми размерами.



2. Разработать колесо для садовой тачки.
3. В каких профессиях применяется 3Д моделирование?

Билет №4

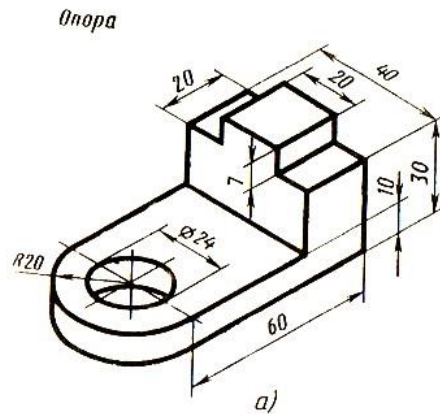
1. Выполнение трехмерной детали по заданному техническому рисунку с последующим переводом изображения в три проекции формата А4 со всеми размерами.



2. Разработать кружку для кофе.
3. Представители каких профессий используют объемное моделирование при строительстве?

Билет №5

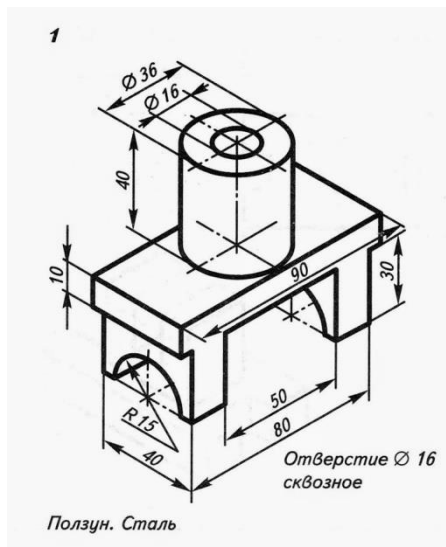
1. Выполнение трехмерной детали по заданному техническому рисунку с последующим переводом изображения в три проекции формата А4 со всеми размерами.



2. Разработать рыхлитель для сада.
3. В каких профессиях применяется 3Д моделирование?

Билет №6

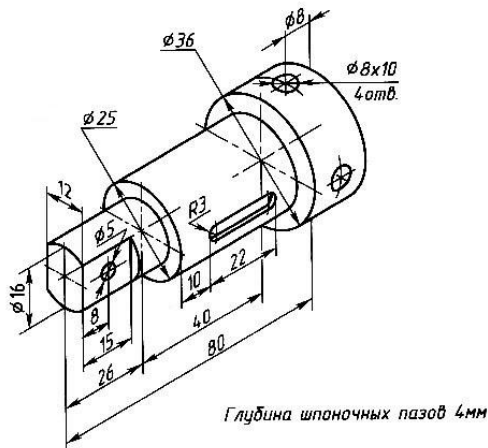
1. Выполнение трехмерной детали по заданному техническому рисунку с последующим переводом изображения в три проекции формата А4 со всеми размерами.



2. Разработать кружку для кофе.
3. Представители каких профессий используют объемное моделирование при строительстве?

Билет №7

1. Выполнение трехмерной детали по заданному техническому рисунку с последующим переводом изображения в три проекции формата А4 со всеми размерами.

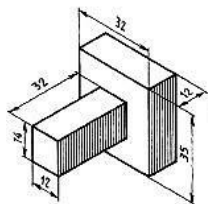


Задание для графической работы

2. Разработать колесо для садовой тачки.
3. В каких профессиях применяется 3Д моделирование?

Билет №8

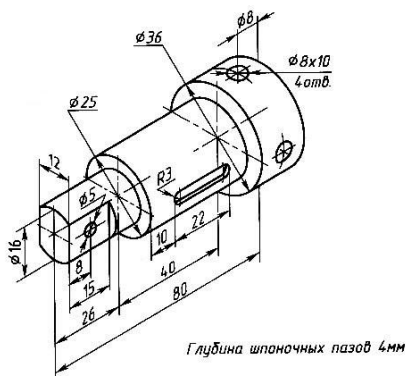
1. Выполнение трехмерной детали по заданному техническому рисунку с последующим переводом изображения в три проекции формата А4 со всеми размерами.



2. Разработать стальной столярный гвоздь на 150 миллиметров.
3. Представители каких профессий используют объемное моделирование при строительстве?

Билет №9

1. Выполнение трехмерной детали по заданному техническому рисунку с последующим переводом изображения в три проекции формата А4 со всеми размерами.



Задание для графической работы

2. Разработать вазу.

Анкета для обучающихся в начале учебного года.

1. Укажи свой возраст

А. Учащийся 1-4 классов

Б. Учащийся 5-9 классов

В. Учащийся 10-11 классов

Г. Воспитанник детского сада

2. Почему ты выбрал именно это объединение дополнительного образования?

А. Посоветовали в школе / детском саду

Б. Ходят друзья, родственники, знакомые

В. Так решили родители

Г. Интересные направления обучения

Д. Удобное местоположение (рядом с домом, школой)

Е. Твой вариант _____

3. Знаешь ли ты, чем будешь заниматься в объединении «Инженерная графика» в этом году?

А. Да;

Б. Нет;

Г. В какой-то степени

Д. Затрудняюсь ответить.

4. Что ты хочешь получить от занятий в объединении «Инженерная графика»?

А. Полезное времяпровождение.

Б. Найти новых друзей.

В. Улучшить свои творческие и познавательные навыки.

Г. Узнать много нового.

Д. Начать заниматься деятельностью, которая впоследствии станет твоей профессией.

Е. Твой вариант _____

Анкета для обучающихся в конце учебного года.

1. Укажи свой возраст

- А. Учащийся 1-4 классов
 - Б. Учащийся 5-9 классов
 - В. Учащийся 10-11 классов
 - Г. Воспитанник детского сада
2. Оцени уровень своего интереса к занятиям в объединении «Инженерная графика»?
- А. Всегда с удовольствием посещаю занятия
 - Б. Временами интерес к занятиям снижается
 - В. Родители часто уговаривают меня посещать занятия
 - Г. Затрудняюсь ответить
3. Доволен ли ты обучением в объединении «Инженерная графика»?
- А. Да.
 - Б. Нет.
 - В. Не знаю.
4. Как, по твоему мнению, влияет посещение объединения «Инженерная графика» на твою успеваемость в школе, детском саду?
- А. Положительно влияет (повышает школьную успеваемость)
 - Б. Влияет скорее положительно, чем отрицательно
 - В. Никак не влияет
 - Г. Влияет скорее отрицательно, чем положительно
 - Д. Отрицательно влияет (снижает школьную успеваемость)
 - Е. Затрудняюсь ответить
5. Какие на твой взгляд черты личности развивают занятия в объединении «Инженерная графика»?
- А. Развитие личностных качеств (дисциплина, внимательность, аккуратность и т.п.)
 - Б. Расширение кругозора, повышение эрудированности
 - В. Развитие интеллектуальных способностей (четкость мышления, способность делать выводы и т.п.)
 - Г. Развитие творческих способностей (рисование, моделирование, придумывание нового)
 - Д. Развитие навыков общения
 - Е. Повышение общего культурного уровня (развитие технической речи,)
 - Ж. Повышение интереса к учебной деятельности
- З. затрудняюсь ответить
6. Что на занятиях нравятся тебе больше всего?
- А. Когда мы узнаем, что-нибудь новое
 - Б. Когда мы изучаем новые дебюты.
 - В. Когда мы проводим контрольную тренировку (соревнования)
 - Г. Когда мы занимаемся другими играми
 - Д. Когда мы занимаемся определенной тактикой (_____)
7. Какие темы занятий в этом учебном году показались тебе наиболее интересными?
-
-

Анкета удовлетворенности для родителей обучающихся в конце учебного года.

1. Удовлетворены ли Вы деятельностью объединения «Инженерная графика»?
1. Да.

2. Нет.
3. Отчасти.
4. Затрудняюсь ответить.

2. Удовлетворены ли Вы качеством предоставляемых дополнительных образовательных услуг Вашему ребенку?

1. Да.
2. Нет.
3. Отчасти.
4. Затрудняюсь ответить.

3. Интересно ли Вашему ребенку посещать занятия объединения «Инженерная графика»?

1. Да.
2. Нет.
3. Отчасти.
4. Затрудняюсь ответить.

4. Удовлетворены ли Вы режимом работы объединения «Инженерная графика»? (дни, время, продолжительность занятий)?

- А. Да;
- Б. Нет;
- В. Затрудняюсь ответить.

5. Какую форму взаимодействия Вы используете при общении с педагогом?

- А. Консультации по телефону, в социальных сетях и при встрече.
- Б. Родительское собрание.
- В. Совместная деятельность с ребенком и педагогом (участие в мероприятиях).

8. Что Вы ожидаете от занятий Вашего ребенка в объединении «Инженерная графика»?
